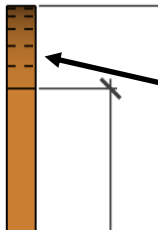
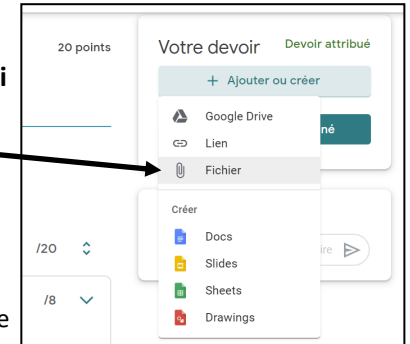


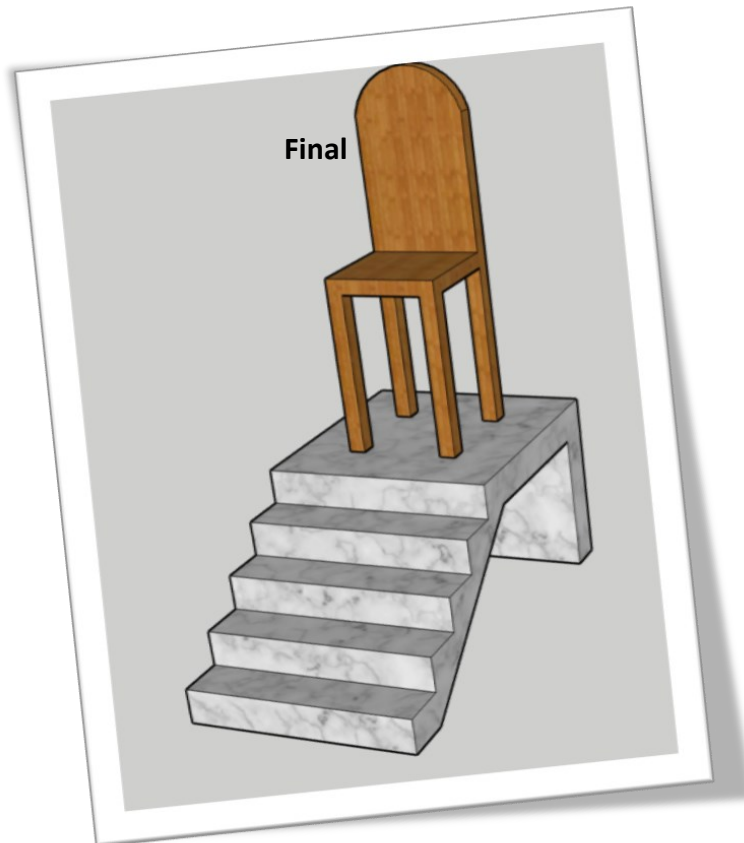
Travail noté pour le 4 mai sur Sketchup 2020 Web : 3 fichiers Sketchup version 2020 seront à me rendre : le fichier Sketchup de l'escalier, celui de la chaise et celui de l'assemblage. Pour me les rendre, tu passeras par le menu **Télécharger** de Sketchup 2020 Web qui te permettra de récupérer tes fichiers sur ton ordinateur puis tu les ajouteras en pièce jointe dans Classroom.

Barème : 8 points pour l'escalier, 8 points pour la chaise et 4 points pour l'assemblage, total 20 points.



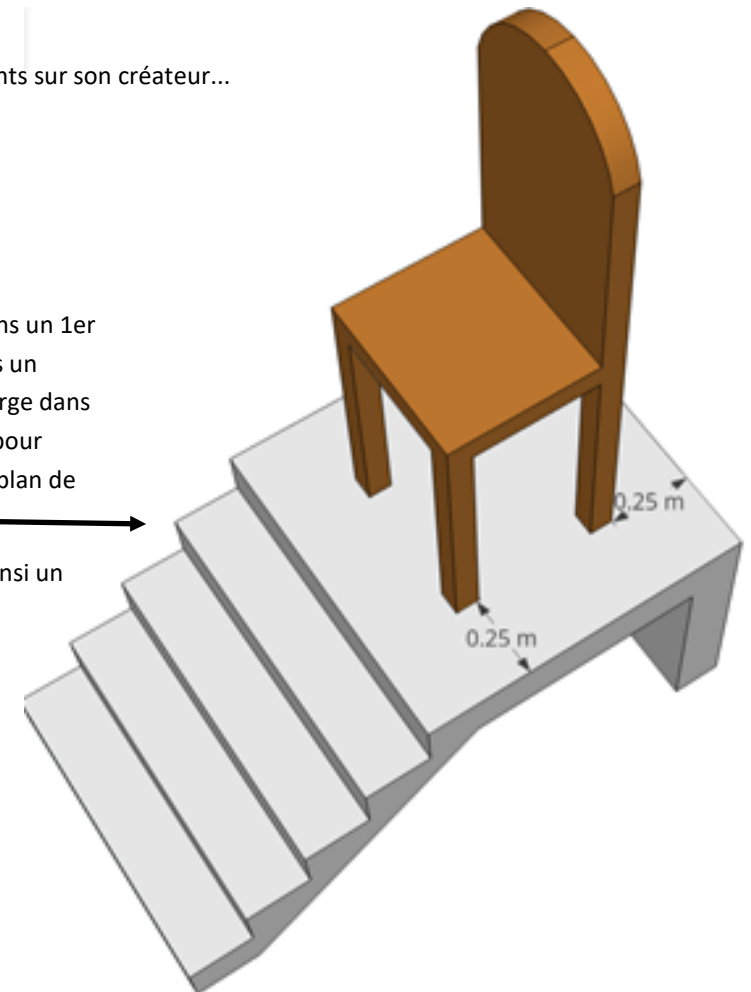
Conseils et remarques

- Les pointillés ne désignent pas ici des arêtes cachées mais montrent simplement la courbure du dossier de la chaise.
- Avant de commencer à dessiner la chaise ou l'escalier, tu dois réfléchir à la façon de créer l'objet. Il y a toujours plusieurs façons de le créer.
- Pas de pénalité si tu ne mets pas de la couleur ou matière sur tes dessins. Mais tu peux le faire si cela te fait plaisir et tu peux choisir d'autres couleurs et matières que les miennes.
- Pas de pénalité si tu laisses tes traits de construction et dimensions sur tes 3 dessins.
- Fais le travail toi-même, les fichiers informatiques ont des propriétés qui donnent des renseignements sur son créateur...



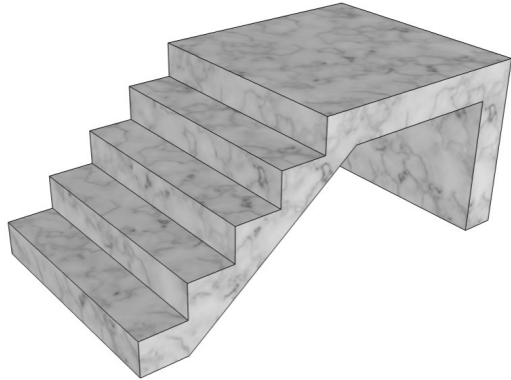
Une fois la chaise réalisée et enregistrée dans un 1er fichier **et** l'escalier réalisé et enregistré dans un 2ème fichier, tu dois créer un document vierge dans Sketchup et importer l'escalier et la chaise pour pouvoir les assembler ensemble suivant le plan de droite ci-contre.

Tu obtiendras alors la figure de gauche et ainsi un 3ème fichier.

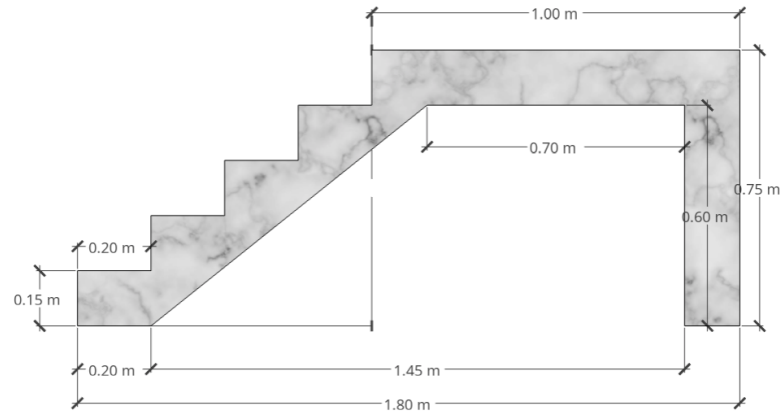


Sketchup 2020 Web - L'escalier

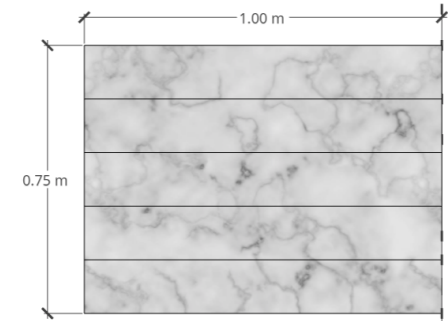
Perspective



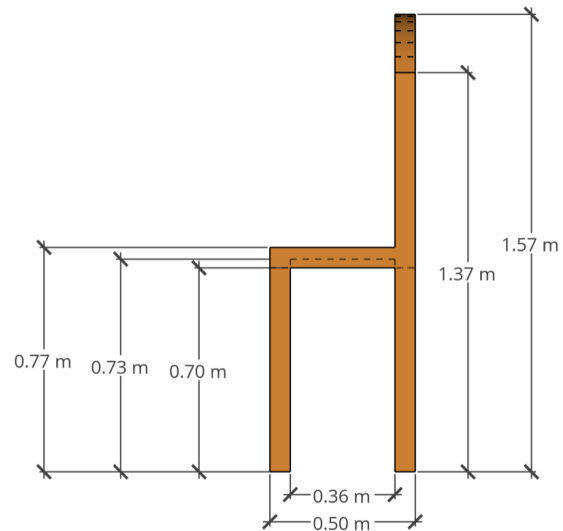
Vue de face



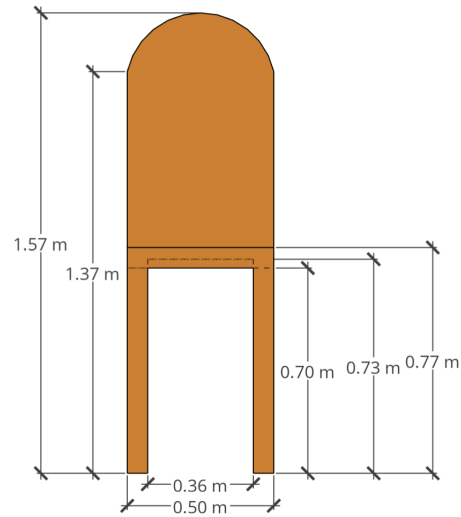
Vue de gauche



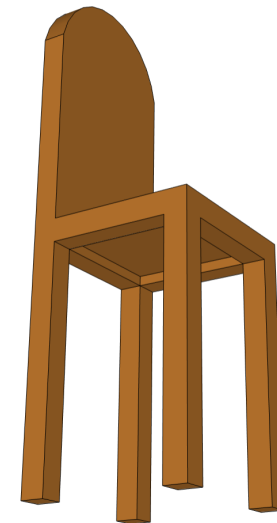
Sketchup 2020 Web - La chaise



Vue de droite



Vue de face



Perspective