

Date :

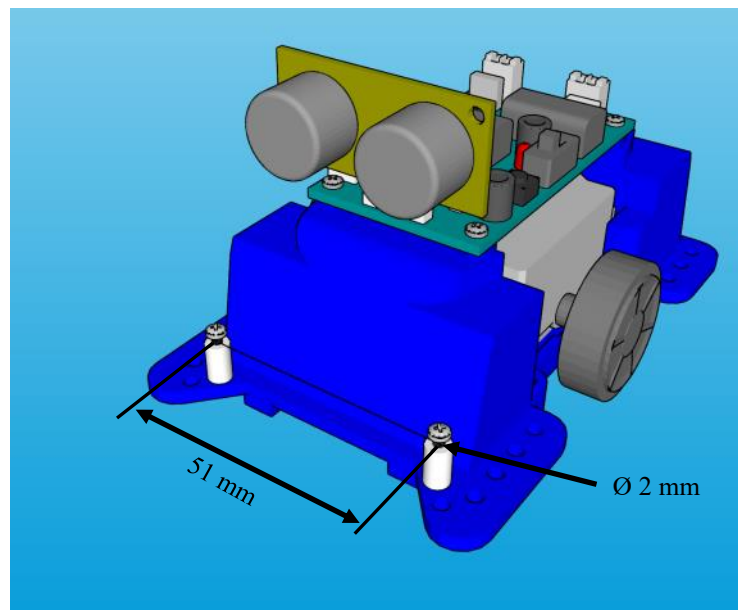
Classe de 3^o

Exercice Sketchup

Nom :

Tu dois créer un **ramasse-balle de ping-pong** suivant le cahier des charges suivant :

- largeur 10 ± 2 cm,
- hauteur 2 ± 1 cm,
- profondeur 5 ± 2 cm,
- son prix sera inférieur à 20 €,
- il sera fixé par 2 vis dans le minirobot,
- il respectera les normes de sécurité CE,
- son matériau sera du plastique recyclable d'épaisseur 2mm,
- la balle de ping-pong doit être canalisée pour éviter de se déplacer à l'intérieur du ramasse-balle.



Fichiers fournis :

- Balle ping pong.skp,
- Minirobot ultrason.skp,
- Sol.skp.

Vidéos d'aide sur <https://tkcollege.fr> :

- menu **3ème** puis menu **Analyse fonctionnelle** puis menu Exercices puis **Création d'un ramasse-balle**.
- menu **Dessin technique** puis menu **Sketchup**.

Logiciel à utiliser : Sketchup.

Barème :

		Points / 20
Fichier ramasse-balle	Dimensions respectées.	4
	Présence de formes courbes.	2
	La balle de ping-pong canalisée.	5
	Nom indissociable	1
Fichier assemblage	Assemblage du ramasse-balle.	5
	Assemblage de la balle et du sol.	3
Total		20

Temps estimé pour la réalisation : 3 à 6 heures

Tu devras rendre :

- le fichier Sketchup .skp du ramasse-balle qui portera ton nom de famille (exemple : Dupont.skp),
Pour limiter les copies, tu écriras ton nom sur le ramasse-balle dans Sketchup et tu rendras ton nom et ton ramasse balle indissociable suivant la méthode donnée sur le site <https://tkcollege.fr/dessin-technique/sketchup/>.
- le fichier Sketchup .skp dans lequel est assemblé ton ramasse-balle, la balle, le sol et le minirobot qui portera ton nom de famille auquel tu rajouteras **1** (exemple : Dupont1.skp).